

## แผนการจัดการเรียนรู้ที่ ๑

กลุ่มสาระการเรียนรู้ภาษาไทย

หน่วยการเรียนรู้ที่ ๖ เรื่อง ร่วมแรงร่วมใจ

เรื่อง เสียงดัง ฟังชัด

ชั้นประถมศึกษาปีที่ ๕

เวลา ๑๔ ชั่วโมง

เวลา ๑ ชั่วโมง

### สาระสำคัญ

การอ่านออกเสียง เป็นการอ่านให้ผู้อื่นฟัง หากผู้อ่านออกเสียงชัดเจนถูกต้อง ย่อมช่วยให้การสื่อสารมีประสิทธิภาพ ผู้ฟังสามารถรับสารได้อย่างสมบูรณ์ จึงควรฝึกให้ชำนาญ เพื่อให้สามารถนำไปใช้ในชีวิตประจำวันได้

### มาตรฐาน ท ๑.๑

ใช้กระบวนการอ่านสร้างความรู้และความคิดเพื่อนำไปใช้ตัดสินใจแก้ปัญหาในการดำเนินชีวิต และมีนิสัยรักการอ่าน

### ตัวชี้วัด

ป.๕/๑ อ่านออกเสียงบทร้อยแก้วและบทร้อยกรองได้ถูกต้อง

### จุดประสงค์การเรียนรู้

๑. นักเรียนอ่านออกเสียงบทร้อยแก้วและบทร้อยกรองได้ถูกต้อง
๒. นักเรียนมีมารยาทในการอ่าน

### สมรรถนะสำคัญของผู้เรียน

ความสามารถในการสื่อสาร

### คุณลักษณะอันพึงประสงค์

๑. รักความเป็นไทย
๒. ใฝ่เรียนรู้
๓. มีจิตสาธารณะ
๔. มีวินัย
๕. อยู่อย่างพอเพียง

### สาระการเรียนรู้

การอ่านออกเสียงบทเรียน เรื่อง ร่วมแรงร่วมใจ

## กระบวนการจัดการเรียนรู้

๑. นักเรียนและครูร่วมกันสนทนาถึงเนื้อหาที่เรียนในชั่วโมงที่แล้ว จากนั้นร่วมกันสนทนาเกี่ยวกับภาพประกอบ ในหนังสือเรียน รายวิชาพื้นฐาน ภาษาไทยชุดภาษาเพื่อชีวิต ภาษาพาที ชั้นประถมศึกษาปีที่ ๕ บทที่ ๖ ร่วมแรงร่วมใจ หน้า ๙๓ - ๑๐๐

๒. นักเรียนแบ่งกลุ่ม กลุ่มละประมาณ ๔ - ๕ ทบทวนถึงบทบาทและหน้าที่ของสมาชิกทุกคนในกลุ่ม

๓. นักเรียนและครูร่วมกันทบทวนมารยาทในการอ่าน การออกเสียงคำ เช่น คำควบกล้ำ คำที่มีอักษรนำ คำที่มี ร เป็นต้น

๔. นักเรียนและครูร่วมกันแบ่งเนื้อหาในการอ่านบทเรียน ในหนังสือเรียน รายวิชาพื้นฐาน ภาษาไทยชุดภาษาเพื่อชีวิต ภาษาพาที ชั้นประถมศึกษาปีที่ ๕ บทที่ ๖ ร่วมแรงร่วมใจ หน้า ๙๓ - ๑๐๐ แล้วให้แต่ละกลุ่มฝึกอ่านเนื้อหาที่ได้

๕. นักเรียนแต่ละกลุ่มร่วมกันอ่านออกเสียงเนื้อหาบทเรียน ในหนังสือเรียนรายวิชาพื้นฐาน ภาษาไทยชุดภาษาเพื่อชีวิต ภาษาพาที ชั้นประถมศึกษาปีที่ ๕ บทที่ ๖ ร่วมแรงร่วมใจ หน้า ๙๓ - ๑๐๐ ต่อกันไปจนจบเรื่อง

๖. นักเรียนและครูร่วมกันทบทวนเรื่องการอ่านในใจ แล้วให้นักเรียนอ่านในใจเนื้อหาบทเรียน ในหนังสือเรียนรายวิชาพื้นฐาน ภาษาไทย ชุดภาษาเพื่อชีวิต ภาษาพาที ชั้นประถมศึกษาปีที่ ๕ บทที่ ๖ ร่วมแรงร่วมใจ หน้า ๙๓ - ๑๐๐ เป็นการบ้าน

## สื่อ / แหล่งการเรียนรู้

หนังสือเรียน รายวิชาพื้นฐาน ภาษาไทยชุดภาษาเพื่อชีวิต ภาษาพาที ชั้นประถมศึกษาปีที่ ๕

## การวัดและประเมินผล

๑. วิธีประเมิน

- สังเกต

๒. เครื่องมือประเมิน

- แบบสังเกต

๓. เกณฑ์การประเมิน

- นักเรียนผ่านเกณฑ์การสังเกตพฤติกรรม ร้อยละ ๗๕ - ๘๐

## แผนการจัดการเรียนรู้ที่ ๒

กลุ่มสาระการเรียนรู้ภาษาไทย

หน่วยการเรียนรู้ที่ ๖ เรื่อง ร่วมแรงร่วมใจ

เรื่อง ใจความสำคัญ

ชั้นประถมศึกษาปีที่ ๕

เวลา ๑๔ ชั่วโมง

เวลา ๑ ชั่วโมง

### สาระสำคัญ

การอ่านในใจ เป็นการอ่านจับใจความเพื่อหาส่วนสำคัญของเรื่อง ซึ่งเรียกว่าใจความหรือใจความสำคัญ ใจความจะปรากฏอยู่ตามย่อหน้าต่างๆ ของเรื่องที่อ่าน อาจอยู่ส่วนต้น ส่วนกลาง หรือส่วนท้ายของย่อหน้าก็ได้

### มาตรฐาน ท ๑.๑

ใช้กระบวนการอ่านสร้างความรู้และความคิดเพื่อนำไปใช้ตัดสินใจแก้ปัญหาในการดำเนินชีวิต และมีนิสัยรักการอ่าน

### ตัวชี้วัด

ป.๕/๔ แยกข้อเท็จจริงและข้อคิดเห็นจากเรื่องที่อ่าน

ป.๕/๕ วิเคราะห์และแสดงความคิดเห็นเกี่ยวกับเรื่องที่อ่านเพื่อนำไปใช้ในการดำเนินชีวิต

### จุดประสงค์การเรียนรู้

๑. นักเรียนบอกใจความสำคัญของเรื่องได้
๒. นักเรียนบอกข้อคิดของเรื่องได้
๓. นักเรียนตอบคำถามจากเนื้อเรื่องได้

### สมรรถนะสำคัญของผู้เรียน

๑. ความสามารถในการคิด
๒. ความสามารถในการสื่อสาร
๓. ความสามารถในการใช้ทักษะชีวิต

### คุณลักษณะอันพึงประสงค์

๑. รักความเป็นไทย
๒. มีวินัย
๓. ใฝ่เรียนรู้
๔. อยู่อย่างพอเพียง
๕. มุ่งมั่นในการทำงาน
๖. มีจิตสาธารณะ

## สาระการเรียนรู้

การอ่านจับใจความจากสื่อต่างๆ (วรรณคดีในบทเรียน เรื่อง ร่วมแรงร่วมใจ)

## กระบวนการจัดการเรียนรู้

๑. ครูและนักเรียนร่วมกันสนทนาเกี่ยวกับหลักการอ่านในใจ และมารยาทในการอ่าน
๒. นักเรียนแบ่งกลุ่ม กลุ่มละประมาณ ๔ - ๕ คน ทบทวนถึงบทบาทและหน้าที่ของสมาชิกทุกคนในกลุ่ม
๓. นักเรียนแต่ละกลุ่มร่วมกันอ่านในใจเนื้อหาบทเรียน ในหนังสือเรียนรายวิชาพื้นฐาน ภาษาไทย ชุด ภาษาเพื่อชีวิต ภาษาพาที ชั้นประถมศึกษาปีที่ ๕ บทที่ ๖ เรื่อง ร่วมแรงร่วมใจ หน้า ๙๓ - ๑๐๐ จากนั้นสนทนา อภิปราย วิเคราะห์เนื้อหาและข้อคิดจากเรื่องที่อ่าน
๔. นักเรียนแต่ละกลุ่มส่งตัวแทนนำเสนอหน้าชั้นเรียน เมื่อครบทุกกลุ่มแล้วครูและนักเรียนร่วมกันสรุปเกี่ยวกับกับเรื่องดังกล่าวอีกครั้งหนึ่ง
๕. นักเรียนทำแบบฝึกหัด รายวิชาพื้นฐาน ภาษาไทย ชุดภาษาเพื่อชีวิต ทักษะภาษา ชั้นประถมศึกษาปีที่ ๕ ข้อ ๑ หน้า ๔๕ - ๔๖ เป็นการบ้าน

## สื่อ / แหล่งการเรียนรู้

๑. หนังสือเรียนรายวิชาพื้นฐาน ภาษาไทย ชุดภาษาเพื่อชีวิต ภาษาพาที ชั้นประถมศึกษาปีที่ ๕
๒. แบบฝึกหัด รายวิชาพื้นฐาน ภาษาไทย ชุดภาษาเพื่อชีวิต ทักษะภาษา ชั้นประถมศึกษาปีที่ ๕

## การวัดและประเมินผล

๑. วิธีประเมิน
  - สังเกต
  - ตรวจผลงาน
๒. เครื่องมือประเมิน
  - แบบสังเกต
  - แบบบันทึกคะแนน
๓. เกณฑ์การประเมิน
  - นักเรียนผ่านเกณฑ์การสังเกตพฤติกรรม ร้อยละ ๗๕ - ๘๐
  - นักเรียนผ่านเกณฑ์การทำแบบฝึกหัด ร้อยละ ๗๕ - ๘๐

## แผนการจัดการเรียนรู้ที่ ๓

กลุ่มสาระการเรียนรู้ภาษาไทย

ชั้นประถมศึกษาปีที่ ๕

หน่วยการเรียนรู้ที่ ๖ เรื่อง ร่วมแรงร่วมใจ

เวลา ๑๔ ชั่วโมง

เรื่อง แผนภาพโครงเรื่อง

เวลา ๑ ชั่วโมง

### สาระสำคัญ

การเขียนแผนภาพโครงเรื่องเป็นการเขียนที่แสดงให้เห็นโครงเรื่องโดยรวมทั้งเรื่อง ทำให้จับใจความสำคัญของเรื่องทีอ่านได้ดียิ่งขึ้นซึ่งต้องอาศัยการตั้งคำถามและตอบคำถามจากเรื่องทีอ่านว่าตัวละครในเรื่องมีใครบ้าง สถานที่เกิดเหตุการณ์คือที่ไหนมีเหตุการณ์อะไรเกิดขึ้น ผลของเหตุการณ์นั้นคืออะไร

### มาตรฐาน ท ๒.๑

ใช้กระบวนการเขียนเขียนสื่อสารเขียนเรียงความย่อความและเขียนเรื่องราวในรูปแบบต่างๆเขียนรายงานข้อมูลสารสนเทศและรายงานการศึกษาค้นคว้าอย่างมีประสิทธิภาพ

### ตัวชี้วัด

ป.๕ / ๓ เขียนแผนภาพโครงเรื่องและแผนภาพความคิดเพื่อใช้พัฒนางานเขียน

### จุดประสงค์การเรียนรู้

๑. นักเรียนสรุปใจความสำคัญของเรื่องทีอ่านได้
๒. นักเรียนเขียนแผนภาพโครงเรื่องทีอ่านได้

### สมรรถนะสำคัญของผู้เรียน

๑. ความสามารถในการสื่อสาร
๒. ความสามารถในการคิด
๓. ความสามารถในการใช้ทักษะชีวิต

### คุณลักษณะอันพึงประสงค์

๑. รักความเป็นไทย
๒. มีวินัย
๓. ใฝ่เรียนรู้
๔. อยู่อย่างพอเพียง
๕. มุ่งมั่นในการทำงาน
๖. มีจิตสาธารณะ

## สาระการเรียนรู้

การนำแผนภาพโครงเรื่องและแผนภาพความคิดไปพัฒนางานเขียน (การเขียนแผนภาพโครงเรื่อง)

## กระบวนการจัดการเรียนรู้

๑. นักเรียนและครูร่วมกันสนทนาถึงเนื้อหาที่เรียนในชั่วโมงที่แล้ว จากนั้นนักเรียนดูภาพในหนังสือเรียน รายวิชาพื้นฐาน ภาษาไทย ชุดภาษาเพื่อชีวิต ภาษาพาที ชั้นประถมศึกษาปีที่ ๕ หน้า ๙๔ - ๑๐๐ ร่วมกันสนทนาอภิปรายเกี่ยวกับภาพดังกล่าว

๒. นักเรียนแบ่งกลุ่ม กลุ่มละประมาณ ๔ - ๕ คน ทบทวนถึงบทบาทและหน้าที่ของสมาชิกทุกคนในกลุ่ม

๓. นักเรียนอ่านอธิบายเพิ่มเติม ติมความรู้ เรื่อง แผนภาพโครงเรื่อง ในหนังสือเรียนรายวิชาพื้นฐาน ภาษาไทย ชุดภาษาเพื่อชีวิต ภาษาพาที ชั้นประถมศึกษาปีที่ ๕ หน้า ๑๐๔ - ๑๐๖ แล้วร่วมกันสนทนาเกี่ยวกับเรื่องี่อ่าน

๔. นักเรียนอ่านทบทวน เรื่อง ร่วมแรงร่วมใจ จากนั้นนำมาเขียนเป็นแผนภาพโครง แล้วส่งตัวแทนนำเสนอหน้าชั้นเรียน เมื่อครบทุกกลุ่มนักเรียนและครูร่วมกันอภิปรายและเติมเต็มในส่วนที่ยังไม่สมบูรณ์

๕. นักเรียนตอบคำถาม ชวนกันคิด ช่วยกันตอบ ในหนังสือเรียนรายวิชาพื้นฐาน ภาษาไทย ชุด ภาษาเพื่อชีวิต ภาษาพาที ชั้นประถมศึกษาปีที่ ๕ หน้า ๑๐๙ เป็นการบ้าน

## สื่อ / แหล่งการเรียนรู้

หนังสือเรียนรายวิชาพื้นฐาน ภาษาไทย ชุดภาษาเพื่อชีวิต ภาษาพาที ชั้นประถมศึกษาปีที่ ๕

## การวัดและประเมินผล

### ๑. วิธีประเมิน

- สังเกต
- ตรวจสอบผลงาน

### ๒. เครื่องมือประเมิน

- แบบสังเกต
- แบบบันทึกคะแนน

### ๓. เกณฑ์การประเมิน

- นักเรียนผ่านเกณฑ์การสังเกตพฤติกรรม ร้อยละ ๗๕ - ๘๐
- นักเรียนผ่านเกณฑ์การทำผลงาน ร้อยละ ๗๕ - ๘๐

## แผนการจัดการเรียนรู้ที่ ๔

กลุ่มสาระการเรียนรู้ภาษาไทย

ชั้นประถมศึกษาปีที่ ๕

หน่วยการเรียนรู้ที่ ๖ เรื่อง ร่วมแรงร่วมใจ

เวลา ๑๔ ชั่วโมง

เรื่อง อ่านเสริม เพิ่มความรู้

เวลา ๑ ชั่วโมง

### สาระสำคัญ

การอ่านเสริมบทเรียน เป็นการปลูกฝังนิสัยรักการอ่าน โดยให้นักเรียนฝึกอ่านในใจและจับใจความสำคัญ เป็นการเพิ่มประสบการณ์ด้านการอ่าน รู้จักคิดวิเคราะห์เรื่องที่อ่านและนำมาปรับใช้ในชีวิตประจำวันได้

### มาตรฐาน ท ๑.๑

ใช้กระบวนการอ่านสร้างความรู้และความคิดเพื่อนำไปใช้ตัดสินใจแก้ปัญหาในการดำเนินชีวิต และมีนิสัยรักการอ่าน

### ตัวชี้วัด

ป.๕/๕ วิเคราะห์และแสดงความคิดเห็นเกี่ยวกับเรื่องที่อ่านเพื่อนำไปใช้ในการดำเนินชีวิต

ป.๕/๗ อ่านหนังสือที่มีคุณค่าตามความสนใจอย่างสม่ำเสมอ และแสดงความคิดเห็นเกี่ยวกับเรื่องที่อ่าน

### จุดประสงค์การเรียนรู้

๑. นักเรียนบอกใจความสำคัญของเรื่องได้
๒. นักเรียนคิด วิเคราะห์สรุปเรื่องราวที่อ่านได้
๓. นักเรียนตั้งคำถามและตอบคำถามจากเรื่องที่อ่านได้

### สมรรถนะสำคัญของผู้เรียน

๑. ความสามารถในการคิด
๒. ความสามารถในการสื่อสาร
๓. ความสามารถในการใช้ทักษะชีวิต

### คุณลักษณะอันพึงประสงค์

๑. รักความเป็นไทย
๒. มีวินัย
๓. ใฝ่เรียนรู้
๔. อยู่อย่างพอเพียง
๕. มุ่งมั่นในการทำงาน
๖. มีจิตสาธารณะ

## สาระการเรียนรู้

การอ่านหนังสือตามความสนใจ (การอ่านเสริมเรื่อง เรื่องของมด)

## กระบวนการจัดการเรียนรู้

๑. ครูและนักเรียนร่วมกันสนทนาเกี่ยวกับหลักการอ่านในใจ และมารยาทในการอ่าน
๒. นักเรียนแบ่งกลุ่ม กลุ่มละประมาณ ๔ – ๕ คน ทบทวนถึงบทบาทและหน้าที่ของสมาชิกทุกคนในกลุ่ม
๓. นักเรียนแต่ละกลุ่มร่วมกันอ่านในใจเสริมบทเรียน เรื่อง เรื่องของมด ในหนังสือเรียนรายวิชา พื้นฐานภาษาไทย ชุดภาษาพาที ชั้นประถมศึกษาปีที่ ๕ หน้า ๑๐๑ – ๑๐๒ จากนั้นสนทนา อภิปราย วิเคราะห์ เนื้อหา และช่วยกันตั้งคำถามให้กลุ่มอื่นตอบ กลุ่มละ ๓ คำถาม
๔. นักเรียนและครูร่วมกันสนทนาเกี่ยวกับเนื้อหาในเรื่อง เรื่องของมด อีกครั้งหนึ่ง
๕. นักเรียนเขียนบอกลักษณะของมด พร้อมทั้งวาดภาพประกอบเป็นการบ้าน

## การวัดและประเมินผล

๑. วิธีประเมิน
  - สังเกต
  - ตรวจผลงาน
๒. เครื่องมือประเมิน
  - แบบสังเกต
  - แบบบันทึกคะแนน
๓. เกณฑ์การประเมิน
  - นักเรียนผ่านเกณฑ์การสังเกตพฤติกรรม ร้อยละ ๗๕ – ๘๐
  - นักเรียนผ่านเกณฑ์การทำผลงาน ร้อยละ ๗๕ – ๘๐



## แผนการจัดการเรียนรู้ที่ ๕

กลุ่มสาระการเรียนรู้ภาษาไทย

หน่วยการเรียนรู้ที่ ๖ เรื่อง ร่วมแรงร่วมใจ

เรื่อง อ่านเพิ่ม เติมความหมาย

ชั้นประถมศึกษาปีที่ ๕

เวลา ๑๔ ชั่วโมง

เวลา ๑ ชั่วโมง

### สาระสำคัญ

คำ เป็นหน่วยของภาษาที่สื่อถึงความหมายซึ่งประกอบด้วยพยางค์หนึ่งพยางค์หรือมากกว่า ปกติในแต่ละคำจะมี **รากศัพท์** ของคำแสดงถึงความหมายและที่มาของคำนั้น การนำคำหลายคำมาประกอบกันจะทำให้เกิด **วลี** หรือ **ประโยค** ซึ่งใช้สื่อความหมายให้ชัดเจนมากยิ่งขึ้นไป

### มาตรฐาน ท ๑.๑

ใช้กระบวนการอ่านสร้างความรู้และความคิดเพื่อนำไปใช้ตัดสินใจแก้ปัญหาในการดำเนินชีวิต และมีนิสัยรักการอ่าน

### ตัวชี้วัด

ป.๕ / ๒ อธิบายความหมายของคำ ประโยคและข้อความที่เป็นการบรรยายและการพรรณนา

### จุดประสงค์การเรียนรู้

๑. นักเรียนอ่าน เขียนสะกดคำในบทเรียนได้
๒. นักเรียนบอกความหมายของคำได้
๓. นักเรียนแต่งประโยคและนำคำไปประยุกต์ใช้ได้ถูกต้องตามสถานการณ์

### สมรรถนะสำคัญของผู้เรียน

๑. ความสามารถในการคิด
๒. ความสามารถในการสื่อสาร
๓. ความสามารถในการใช้ทักษะชีวิต

### คุณลักษณะอันพึงประสงค์

๑. รักความเป็นไทย
๒. มีวินัย
๓. ใฝ่เรียนรู้
๔. อยู่อย่างพอเพียง
๕. มุ่งมั่นในการทำงาน
๖. มีจิตสาธารณะ

## สาระการเรียนรู้

การอ่านออกเสียงและการบอกความหมายของบทร้อยแก้วและบทร้อยกรอง (การสะกดคำ ความหมายของคำ และการนำคำไปใช้)

## กระบวนการจัดการเรียนรู้

๑. ครูและนักเรียนร่วมกันสนทนาเกี่ยวกับหลักการอ่านในใจ และการอ่านออกเสียง รวมถึงมารยาทในการอ่าน
๒. นักเรียนแบ่งกลุ่ม กลุ่มละประมาณ ๔ – ๕ คน ทบทวนถึงบทบาทและหน้าที่ของสมาชิกทุกคนในกลุ่ม
๓. นักเรียนแต่ละกลุ่มร่วมกันอ่านคำทำยบทเรียน เรื่อง ร่วมแรง ร่วมใจ ในหนังสือเรียนรายวิชาพื้นฐานภาษาไทย ชุดภาษาพาที ชั้นประถมศึกษาปีที่ ๕ อภิปราย และสนทนาเกี่ยวกับความหมายของคำ จากนั้นส่งตัวแทนแข่งขันเขียนคำหน้าชั้นเรียน
๔. นักเรียนทุกคนเขียนตามคำบอก แล้วเปลี่ยนกันตรวจ หากมีคำผิดให้แก้ไขให้ถูกต้อง
๕. นักเรียนแต่ละกลุ่มช่วยกันแต่งประโยคกลุ่มละ ๓ ประโยค แล้วส่งตัวแทนนำเสนอหน้าชั้นเรียน
๖. นักเรียนทำแบบฝึกหัด รายวิชาพื้นฐาน ภาษาไทย ชุดภาษาเพื่อชีวิต ทักษะภาษา ชั้นประถมศึกษาปีที่ ๕ ข้อ ๒ หน้า ๔๘ – ๔๙ เป็นการบ้าน

## สื่อ / แหล่งการเรียนรู้

๑. หนังสือเรียนรายวิชาพื้นฐาน ภาษาไทย ชุดภาษาเพื่อชีวิต ภาษาพาที ชั้นประถมศึกษาปีที่ ๕
๒. แบบฝึกหัด รายวิชาพื้นฐาน ภาษาไทย ชุดภาษาเพื่อชีวิต ทักษะภาษา ชั้นประถมศึกษาปีที่ ๕

## การวัดและประเมินผล

๑. วิธีประเมิน
  - สังเกต
  - ตรวจผลงาน
๒. เครื่องมือประเมิน
  - แบบสังเกต
  - แบบบันทึกคะแนน
๓. เกณฑ์การประเมิน
  - นักเรียนผ่านเกณฑ์การสังเกตพฤติกรรม ร้อยละ ๗๕ – ๘๐
  - นักเรียนผ่านเกณฑ์การทำแบบฝึกหัด ร้อยละ ๗๕ – ๘๐

## แผนการจัดการเรียนรู้ที่ ๖

กลุ่มสาระการเรียนรู้ภาษาไทย

ชั้นประถมศึกษาปีที่ ๕

หน่วยการเรียนรู้ที่ ๖ เรื่อง ร่วมแรงร่วมใจ

เวลา ๑๔ ชั่วโมง

เรื่อง แผนภาพโครงเรื่อง

เวลา ๑ ชั่วโมง

### สาระสำคัญ

การเขียนแผนภาพโครงเรื่อง เป็นการเขียนที่แสดงให้เห็นโครงเรื่องโดยรวมทั้งเรื่อง ทำให้จับใจความสำคัญของเรื่องได้อ่านได้ดียิ่งขึ้น ซึ่งต้องอาศัยการตั้งคำถามและตอบคำถามจากเรื่องได้อ่านว่าตัวละครในเรื่องมีใครบ้าง สถานที่เกิดเหตุการณ์คือที่ไหน มีเหตุการณ์อะไรเกิดขึ้น ผลของเหตุการณ์นั้นคืออะไร

### มาตรฐาน ท ๒.๑

ใช้กระบวนการเขียน เขียนสื่อสาร เขียนเรียงความ ย่อความ และเขียนเรื่องราวในรูปแบบต่างๆ เขียนรายงานข้อมูลสารสนเทศและรายงานการศึกษาค้นคว้าอย่างมีประสิทธิภาพ

### ตัวชี้วัด

ป.๕ / ๓ เขียนแผนภาพโครงเรื่องและแผนภาพความคิดเพื่อใช้พัฒนางานเขียน

### จุดประสงค์การเรียนรู้

๑. นักเรียนสรุปใจความสำคัญของเรื่องได้อ่านได้
๒. นักเรียนเขียนแผนภาพโครงเรื่องได้อ่านได้

### สมรรถนะสำคัญของผู้เรียน

๑. ความสามารถในการสื่อสาร
๒. ความสามารถในการคิด
๓. ความสามารถในการใช้ทักษะชีวิต

### คุณลักษณะอันพึงประสงค์

๑. รักความเป็นไทย
๒. มีวินัย
๓. ใฝ่เรียนรู้
๔. อยู่อย่างพอเพียง
๕. มุ่งมั่นในการทำงาน
๖. มีจิตสาธารณะ

## สาระการเรียนรู้

การนำแผนภาพโครงเรื่องและแผนภาพความคิดไปพัฒนางานเขียน (การเขียนแผนภาพโครงเรื่อง)

## กระบวนการจัดการเรียนรู้

๑. นักเรียนและครูร่วมกันสนทนาถึงเนื้อหาที่เรียนในชั่วโมงที่แล้ว จากนั้นนักเรียนดูภาพในหนังสือเรียน รายวิชาพื้นฐาน ภาษาไทย ชุดภาษาเพื่อชีวิต ภาษาพาที ชั้นประถมศึกษาปีที่ ๕ หน้า ๑๐๒ ร่วมกันสนทนาอภิปรายเกี่ยวกับภาพดังกล่าว

๒. นักเรียนแบ่งกลุ่ม กลุ่มละประมาณ ๔ – ๕ คน ทบทวนถึงบทบาทและหน้าที่ของสมาชิกทุกคนในกลุ่ม

๓. นักเรียนอ่านอธิบายเพิ่มเติม ติมความรู้ เรื่อง แผนภาพโครงเรื่อง ในหนังสือเรียนรายวิชาพื้นฐาน ภาษาไทย ชุดภาษาเพื่อชีวิต ภาษาพาที ชั้นประถมศึกษาปีที่ ๕ หน้า ๑๐๔ – ๑๐๖ แล้วร่วมกันสนทนาเกี่ยวกับเรื่องี่อ่าน

๔. นักเรียนอ่านเสริมบทเรียน เรื่อง เรื่องของมด จากนั้นนำมาเขียนเป็นแผนภาพโครง แล้วส่งตัวแทนนำเสนอหน้าชั้นเรียน เมื่อครบทุกกลุ่มนักเรียนและครูร่วมกันอภิปรายและเติมเต็มในส่วนที่ยังไม่สมบูรณ์

๕. นักเรียนทำแบบฝึกหัด รายวิชาพื้นฐาน ภาษาไทย ชุดภาษาเพื่อชีวิต ทักษะภาษา ชั้นประถมศึกษาปีที่ ๕ หน้า ๕๐ เป็นการบ้าน

## สื่อ / แหล่งการเรียนรู้

๑. หนังสือเรียนรายวิชาพื้นฐาน ภาษาไทย ชุดภาษาเพื่อชีวิต ภาษาพาที ชั้นประถมศึกษาปีที่ ๕

๒. แบบฝึกหัด รายวิชาพื้นฐาน ภาษาไทย ชุดภาษาเพื่อชีวิต ทักษะภาษา ชั้นประถมศึกษาปีที่ ๕

## การวัดและประเมินผล

๑. วิธีประเมิน

- สังเกต
- ตรวจผลงาน

๒. เครื่องมือประเมิน

- แบบสังเกต
- แบบบันทึกคะแนน

๓. เกณฑ์การประเมิน

- นักเรียนผ่านเกณฑ์การสังเกตพฤติกรรม ร้อยละ ๗๕ – ๘๐
- นักเรียนผ่านเกณฑ์การทำแบบฝึกหัด ร้อยละ ๗๕ – ๘๐

## แผนการจัดการเรียนรู้ที่ ๗

กลุ่มสาระการเรียนรู้ภาษาไทย

ชั้นประถมศึกษาปีที่ ๕

หน่วยการเรียนรู้ที่ ๖ เรื่อง ร่วมแรงร่วมใจ

เวลา ๑๔ ชั่วโมง

เรื่อง การอ่านข่าวสารของทางราชการ

เวลา ๑ ชั่วโมง

### สาระสำคัญ

ข้อมูลข่าวสารของราชการ หมายถึง ข้อมูลข่าวสารที่อยู่ในความครอบครองหรือควบคุมดูแลของหน่วยงานของรัฐ ไม่ว่าจะเกี่ยวกับการดำเนินการของรัฐ หรือข้อมูลข่าวสารของเอกชน

### มาตรฐาน ท ๓.๑

สามารถเลือกฟังและดูอย่างมีวิจารณญาณ และพูดแสดงความรู้ ความคิด และความรู้สึกในโอกาสต่างๆ อย่างมีวิจารณญาณและสร้างสรรค์

### ตัวชี้วัด

ป.๕ / ๓ วิเคราะห์ความน่าเชื่อถือจากเรื่องที่ฟังและดูอย่างมีเหตุผล

### จุดประสงค์การเรียนรู้

๑. นักเรียนบอกหลักการฟัง ดู อ่าน ข่าวสารของทางราชการได้
๒. นักเรียนแสดงความคิดเห็นเกี่ยวกับข่าวสารของทางราชการที่ดู ฟัง และอ่านได้

### สมรรถนะสำคัญของผู้เรียน

๑. ความสามารถในการสื่อสาร
๒. ความสามารถในการคิด
๓. ความสามารถในการใช้ทักษะชีวิต

### คุณลักษณะอันพึงประสงค์

๑. รักความเป็นไทย
๒. มีวินัย
๓. ใฝ่เรียนรู้
๔. อยู่อย่างพอเพียง
๕. มุ่งมั่นในการทำงาน
๖. มีจิตสาธารณะ

### สาระการเรียนรู้

การวิเคราะห์ความน่าเชื่อถือจากเรื่องที่ฟังและดูในชีวิตประจำวัน (การอ่านข่าวสารของทางราชการ)

## กระบวนการจัดการเรียนรู้

- นักเรียนและครูร่วมกันสนทนาถึงเนื้อหาที่เรียนในชั่วโมงที่แล้ว จากนั้นสนทนาเกี่ยวกับข่าวและเหตุการณ์ในชีวิตประจำวันทั่วไป
- นักเรียนดูข่าวและประกาศจากทางราชการในวิดีโอ หรือหนังสือพิมพ์ที่ครูนำมาให้ดู และร่วมกันอภิปรายเกี่ยวกับเรื่องดังกล่าว
- นักเรียนแบ่งกลุ่ม กลุ่มละประมาณ ๔ – ๕ คน ทบทวนถึงบทบาทและหน้าที่ของสมาชิกทุกคนในกลุ่ม
- นักเรียนอ่านอธิบายเพิ่มเติม ความรู้ เรื่อง การอ่านข่าวสารของทางราชการ ในหนังสือเรียนรายวิชาพื้นฐาน ภาษาไทย ชุดภาษาเพื่อชีวิต ภาษาพาที ชั้นประถมศึกษาปีที่ ๕ หน้า ๑๐๖ – ๑๐๗ แล้วร่วมกันสนทนาเกี่ยวกับเรื่องที่อ่าน
- นักเรียนเขียนแผนที่ความคิด เรื่อง หลักการพิจารณาและการปฏิบัติเกี่ยวกับข่าวสารของทางราชการ แล้วส่งตัวแทนนำเสนอหน้าชั้นเรียน เมื่อครบทุกกลุ่มนักเรียนและครูร่วมกันอภิปรายและเติมเต็มในส่วนที่ยังไม่สมบูรณ์
- นักเรียนทำแบบฝึกหัด รายวิชาพื้นฐาน ภาษาไทย ชุดภาษาเพื่อชีวิต ทักษะภาษา ชั้นประถมศึกษาปีที่ ๕ หน้า ๕๑ เป็นการบ้าน

## สื่อ / แหล่งการเรียนรู้

- หนังสือเรียนรายวิชาพื้นฐาน ภาษาไทย ชุดภาษาเพื่อชีวิต ภาษาพาที ชั้นประถมศึกษาปีที่ ๕
- แบบฝึกหัด รายวิชาพื้นฐาน ภาษาไทย ชุดภาษาเพื่อชีวิต ทักษะภาษา ชั้นประถมศึกษาปีที่ ๕

## การวัดและประเมินผล

- วิธีประเมิน
  - สังเกต
  - ตรวจผลงาน
- เครื่องมือประเมิน
  - แบบสังเกต
  - แบบบันทึกคะแนน
- เกณฑ์การประเมิน
  - นักเรียนผ่านเกณฑ์การสังเกตพฤติกรรม ร้อยละ ๗๕ – ๘๐
  - นักเรียนผ่านเกณฑ์การทำแบบฝึกหัด ร้อยละ ๗๕ – ๘๐

## แผนการจัดการเรียนรู้ที่ ๘

กลุ่มสาระการเรียนรู้ภาษาไทย

หน่วยการเรียนรู้ที่ ๖ เรื่อง ร่วมแรงร่วมใจ

เรื่อง คำอุทาน

ชั้นประถมศึกษาปีที่ ๕

เวลา ๑๔ ชั่วโมง

เวลา ๑ ชั่วโมง

### สาระสำคัญ

คำอุทาน หมายถึง คำที่แสดงอารมณ์ของผู้พูดในขณะที่ตกใจ ดีใจ เสียใจ ประหลาดใจ หรืออาจจะ เป็นคำที่ใช้เสริมคำพูด

### มาตรฐาน ท ๔.๑

เข้าใจธรรมชาติของภาษาและหลักภาษาไทย การเปลี่ยนแปลงของภาษาและพลังของภาษา ภูมิปัญญาทางภาษา และรักษาภาษาไทยไว้เป็นสมบัติของชาติ

### ตัวชี้วัด

ป.๕ / ๑ ระบุนิตและหน้าที่ของคำในประโยค

### จุดประสงค์การเรียนรู้

๑. นักเรียนบอกความหมายของคำอุทานได้
๒. นักเรียนใช้คำอุทานได้ถูกต้องตามบริบท

### สมรรถนะสำคัญของผู้เรียน

๑. ความสามารถในการสื่อสาร
๒. ความสามารถในการใช้ทักษะชีวิต

### คุณลักษณะอันพึงประสงค์

๑. รักความเป็นไทย
๒. มีวินัย
๓. ใฝ่เรียนรู้
๔. อยู่อย่างพอเพียง
๕. มุ่งมั่นในการทำงาน
๖. มีจิตสาธารณะ

### สาระการเรียนรู้

ชนิดของคำ (คำอุทาน)

## กระบวนการจัดการเรียนรู้

- นักเรียนและครูร่วมกันสนทนาถึงเนื้อหาที่เรียนในช่วงที่แล้ว จากนั้นสนทนาเกี่ยวกับการใช้คำอุทานของผู้ใหญ่ที่นักเรียนเคยเห็น โดยให้นักเรียนแต่ละคนยกตัวอย่างประกอบตามประสบการณ์ของตนเอง
- นักเรียนแบ่งกลุ่ม กลุ่มละประมาณ ๔ - ๕ คน ทบทวนถึงบทบาทและหน้าที่ของสมาชิกทุกคนในกลุ่ม
- นักเรียนอ่านอธิบายเพิ่มเติมความรู้ เรื่อง คำอุทาน ในหนังสือเรียนรายวิชาพื้นฐาน ภาษาไทย ชุด ภาษาเพื่อชีวิต ภาษาพาที ชั้นประถมศึกษาปีที่ ๕ หน้า ๑๐๘ แล้วร่วมกันสนทนาเกี่ยวกับเรื่องี่อ่าน
- นักเรียนเขียนแผนที่ความคิด เรื่อง คำอุทาน แล้วส่งตัวแทนนำเสนอหน้าชั้นเรียน เมื่อครบทุกกลุ่ม นักเรียนและครูร่วมกันอภิปรายและเติมเต็มในส่วนที่ยังไม่สมบูรณ์
- นักเรียนทำแบบฝึกหัด รายวิชาพื้นฐาน ภาษาไทย ชุดภาษาเพื่อชีวิต ทักษะภาษา ชั้นประถมศึกษาปีที่ ๕ หน้า ๕๑ - ๕๔ เป็นการบ้าน

## สื่อ / แหล่งการเรียนรู้

- หนังสือเรียนรายวิชาพื้นฐาน ภาษาไทย ชุดภาษาเพื่อชีวิต ภาษาพาที ชั้นประถมศึกษาปีที่ ๕
- แบบฝึกหัด รายวิชาพื้นฐาน ภาษาไทย ชุดภาษาเพื่อชีวิต ทักษะภาษา ชั้นประถมศึกษาปีที่ ๕

## การวัดและประเมินผล

- วิธีประเมิน
  - สังเกต
  - ตรวจผลงาน
- เครื่องมือประเมิน
  - แบบสังเกต
  - แบบบันทึกคะแนน
- เกณฑ์การประเมิน
  - นักเรียนผ่านเกณฑ์การสังเกตพฤติกรรม ร้อยละ ๗๕ - ๘๐
  - นักเรียนผ่านเกณฑ์การทำแบบฝึกหัด ร้อยละ ๗๕ - ๘๐



## แผนการจัดการเรียนรู้ที่ ๙

กลุ่มสาระการเรียนรู้ภาษาไทย

ชั้นประถมศึกษาปีที่ ๕

หน่วยการเรียนรู้ที่ ๖ เรื่อง ร่วมแรงร่วมใจ (วรรณคดีลำนำ)

เวลา ๑๔ ชั่วโมง

เรื่อง การอ่านออกเสียง (วิชาเหมือนสินค้า)

เวลา ๑ ชั่วโมง

### สาระสำคัญ

การอ่านออกเสียง เป็นการอ่านให้ผู้อื่นฟัง หากผู้อ่านออกเสียงชัดเจนถูกต้อง ย่อมช่วยให้การสื่อสารมีประสิทธิภาพ ผู้ฟังสามารถรับสารได้อย่างสมบูรณ์ จึงควรฝึกให้ชำนาญ เพื่อให้สามารถนำไปใช้ในชีวิตประจำวันได้

### มาตรฐาน ท ๑.๑

ใช้กระบวนการอ่านสร้างความรู้และความคิดเพื่อนำไปใช้ตัดสินใจแก้ปัญหาในการดำเนินชีวิต และมีนิสัยรักการอ่าน

### ตัวชี้วัด

ป.๕/๑ อ่านออกเสียงบทร้อยแก้วและบทร้อยกรองได้ถูกต้อง

### จุดประสงค์การเรียนรู้

๑. นักเรียนอ่านออกเสียงบทร้อยแก้วและบทร้อยกรองได้ถูกต้อง
๒. นักเรียนมีมารยาทในการอ่าน

### สมรรถนะสำคัญของผู้เรียน

๑. ความสามารถในการคิด
๒. ความสามารถในการสื่อสาร
๓. ความสามารถในการใช้ทักษะชีวิต

### คุณลักษณะอันพึงประสงค์

๑. รักความเป็นไทย
๒. ใฝ่เรียนรู้
๓. มีจิตสาธารณะ
๔. มีวินัย
๕. อยู่อย่างพอเพียง

### สาระการเรียนรู้

การอ่านออกเสียงบทเรียน เรื่อง วิชาเหมือนสินค้า

## กระบวนการจัดการเรียนรู้

๑. นักเรียนและครูร่วมกันสนทนาถึงเนื้อหาที่เรียนในชั่วโมงที่แล้ว จากนั้นสนทนาเกี่ยวกับภาพประกอบในหนังสือเรียน รายวิชาพื้นฐาน ภาษาไทยชุดภาษาเพื่อชีวิต วรรณคดีลำนำ ชั้นประถมศึกษาปีที่ ๕ เรื่อง วิชาเหมือนสินค้า หน้า ๓๙ - ๔๔

๒. นักเรียนแบ่งกลุ่ม กลุ่มละประมาณ ๔ - ๕ คน ทบทวนถึงบทบาทและหน้าที่ของสมาชิกทุกคนในกลุ่ม

๓. นักเรียนและครูร่วมกันทบทวนมารยาทในการอ่าน การออกเสียงคำ เช่น คำควบกล้ำ คำที่มีอักษรนำ คำที่มี ร เป็นต้น

๔. นักเรียนและครูร่วมกันแบ่งเนื้อหาในการอ่านบทเรียน ในหนังสือเรียน รายวิชาพื้นฐาน ภาษาไทยชุดภาษาเพื่อชีวิต วรรณคดีลำนำ ชั้นประถมศึกษาปีที่ ๕ เรื่อง วิชาเหมือนสินค้า หน้า ๓๙ - ๔๔ แล้วให้แต่ละกลุ่มฝึกอ่านเนื้อหาที่ได้

๕. นักเรียนแต่ละกลุ่มร่วมกันอ่านออกเสียงเนื้อหาบทเรียน ในหนังสือเรียน รายวิชาพื้นฐาน ภาษาไทยชุดภาษาเพื่อชีวิต วรรณคดีลำนำ ชั้นประถมศึกษาปีที่ ๕ เรื่อง วิชาเหมือนสินค้า หน้า ๓๙ - ๔๔ ต่อกันไปจนจบเรื่อง

๖. นักเรียนและครูร่วมกันทบทวนเรื่องการอ่านในใจ แล้วให้นักเรียนอ่านในใจเนื้อหาบทเรียนในหนังสือเรียน รายวิชาพื้นฐาน ภาษาไทยชุดภาษาเพื่อชีวิต วรรณคดีลำนำ ชั้นประถมศึกษาปีที่ ๕ เรื่อง วิชาเหมือนสินค้า หน้า ๓๙ - ๔๔ หน้า ๒๑ - ๒๘ เป็นการบ้าน

## สื่อ / แหล่งการเรียนรู้

หนังสือเรียน รายวิชาพื้นฐาน ภาษาไทยชุดภาษาเพื่อชีวิต วรรณคดีลำนำ ชั้นประถมศึกษาปีที่ ๕

## การวัดและประเมินผล

### ๑. วิธีประเมิน

- สังเกต

### ๒. เครื่องมือประเมิน

- แบบสังเกต

### ๓. เกณฑ์การประเมิน

- นักเรียนผ่านเกณฑ์การสังเกตพฤติกรรม ร้อยละ ๗๕ - ๘๐

## แผนการจัดการเรียนรู้ที่ ๑๐

กลุ่มสาระการเรียนรู้ภาษาไทย

ชั้นประถมศึกษาปีที่ ๕

หน่วยการเรียนรู้ที่ ๖ เรื่อง ร่วมแรงร่วมใจ (วรรณคดีลำนำ)

เวลา ๑๔ ชั่วโมง

เรื่อง การอ่านในใจ (วิชาเหมือนสินค้า)

เวลา ๑ ชั่วโมง

### สาระสำคัญ

การอ่านในใจ เป็นการอ่านจับใจความเพื่อหาส่วนสำคัญของเรื่อง ซึ่งเรียกว่าใจความหรือใจความสำคัญ ใจความจะปรากฏอยู่ตามย่อหน้าต่างๆ ของเรื่องที่อ่าน อาจอยู่ส่วนต้น ส่วนกลาง หรือส่วนท้ายของย่อหน้าก็ได้

### มาตรฐาน ท ๑.๑

ใช้กระบวนการอ่านสร้างความรู้และความคิดเพื่อนำไปใช้ตัดสินใจแก้ปัญหาในการดำเนินชีวิต และมีนิสัยรักการอ่าน

### ตัวชี้วัด

ป.๕/๔ แยกข้อเท็จจริงและข้อคิดเห็นจากเรื่องที่อ่าน

ป.๕/๕ วิเคราะห์และแสดงความคิดเห็นเกี่ยวกับเรื่องที่อ่านเพื่อนำไปใช้ในการดำเนินชีวิต

### จุดประสงค์การเรียนรู้

๑. นักเรียนบอกใจความสำคัญของเรื่องได้
๒. นักเรียนบอกข้อคิดของเรื่องได้
๓. นักเรียนตอบคำถามจากเนื้อเรื่องได้

### สมรรถนะสำคัญของผู้เรียน

๑. ความสามารถในการคิด
๒. ความสามารถในการสื่อสาร
๓. ความสามารถในการใช้ทักษะชีวิต

### คุณลักษณะอันพึงประสงค์

๑. รักความเป็นไทย
๒. มีวินัย
๓. ใฝ่เรียนรู้
๔. อยู่อย่างพอเพียง
๕. มุ่งมั่นในการทำงาน
๖. มีจิตสาธารณะ

## สาระการเรียนรู้

การอ่านจับใจความ เรื่อง วิชาเหมือนสินค้า

## กระบวนการจัดการเรียนรู้

๑. ครูและนักเรียนร่วมกันสนทนาเกี่ยวกับหลักการอ่านในใจ และมารยาทในการอ่าน
๒. นักเรียนแบ่งกลุ่ม กลุ่มละประมาณ ๔ – ๕ คน ทบทวนถึงบทบาทและหน้าที่ของสมาชิกทุกคนในกลุ่ม
๓. นักเรียนแต่ละกลุ่มร่วมกันอ่านในใจเนื้อหาบทเรียน ในหนังสือเรียน รายวิชาพื้นฐาน ภาษาไทย ชุด ภาษาเพื่อชีวิต วรรณคดีลำนำ ชั้นประถมศึกษาปีที่ ๕ เรื่อง วิชาเหมือนสินค้า หน้า ๓๙ – ๔๔ จากนั้นสนทนาอภิปราย วิเคราะห์เนื้อหาและข้อคิดจากเรื่องที่อ่าน
๔. นักเรียนแต่ละกลุ่มส่งตัวแทนนำเสนอหน้าชั้นเรียน เมื่อครบทุกกลุ่มแล้วครูและนักเรียนร่วมกันสรุปเกี่ยวกับกับเรื่องดังกล่าวอีกครั้งหนึ่ง
๕. นักเรียนทำแบบฝึกหัด รายวิชาพื้นฐาน ภาษาไทย ชุดภาษาเพื่อชีวิต ทักษะภาษา ชั้นประถมศึกษาปีที่ ๕ หน้า ๔๖ – ๔๗ เป็นการบ้าน

## สื่อ / แหล่งการเรียนรู้

๑. หนังสือเรียนรายวิชาพื้นฐาน ภาษาไทย ชุดภาษาเพื่อชีวิต วรรณคดีลำนำ ชั้นประถมศึกษาปีที่ ๕
๒. แบบฝึกหัด รายวิชาพื้นฐาน ภาษาไทย ชุดภาษาเพื่อชีวิต ทักษะภาษา ชั้นประถมศึกษาปีที่ ๕

## การวัดและประเมินผล

๑. วิธีประเมิน
  - สังเกต
  - ตรวจผลงาน
๒. เครื่องมือประเมิน
  - แบบสังเกต
  - แบบบันทึกคะแนน
๓. เกณฑ์การประเมิน
  - นักเรียนผ่านเกณฑ์การสังเกตพฤติกรรม ร้อยละ ๗๕ – ๘๐
  - นักเรียนผ่านเกณฑ์การทำแบบฝึกหัด ร้อยละ ๗๕ – ๘๐

## แผนการจัดการเรียนรู้ที่ ๑๑

กลุ่มสาระการเรียนรู้ภาษาไทย

ชั้นประถมศึกษาปีที่ ๕

หน่วยการเรียนรู้ที่ ๖ เรื่อง ร่วมแรงร่วมใจ (วรรณคดีลำนำ)

เวลา ๑๔ ชั่วโมง

เรื่อง เรียนรู้คำนำไปใช้ (วิชาเหมือนสินค้า)

เวลา ๑ ชั่วโมง

### สาระสำคัญ

คำ เป็นหน่วยของภาษาที่สื่อถึงความหมายซึ่งประกอบด้วยพยางค์หนึ่งพยางค์หรือมากกว่า ปกติในแต่ละคำจะมี **รากศัพท์** ของคำแสดงถึงความหมายและที่มาของคำนั้น การนำคำหลายคำมาประกอบกันจะทำให้เกิด **วลี** หรือ **ประโยค** ซึ่งใช้สื่อความหมายให้ชัดเจนมากยิ่งขึ้นไป

### มาตรฐาน ท ๑.๑

ใช้กระบวนการอ่านสร้างความรู้และความคิดเพื่อนำไปใช้ตัดสินใจแก้ปัญหาในการดำเนินชีวิต และมีนิสัยรักการอ่าน

### ตัวชี้วัด

ป.๕ / ๒ อธิบายความหมายของคำ ประโยคและข้อความที่เป็นการบรรยายและการพรรณนา

### จุดประสงค์การเรียนรู้

๑. นักเรียนอ่าน เขียนสะกดคำในบทเรียนได้
๒. นักเรียนบอกความหมายของคำได้
๓. นักเรียนแต่งประโยคและนำคำไปประยุกต์ใช้ได้ถูกต้องตามสถานการณ์

### สมรรถนะสำคัญของผู้เรียน

๑. ความสามารถในการคิด
๒. ความสามารถในการสื่อสาร
๓. ความสามารถในการใช้ทักษะชีวิต

### คุณลักษณะอันพึงประสงค์

๑. รักความเป็นไทย
๒. มีวินัย
๓. ใฝ่เรียนรู้
๔. อยู่อย่างพอเพียง
๕. มุ่งมั่นในการทำงาน

## สาระการเรียนรู้

การอ่านออกเสียงและการบอกความหมายของบทร้อยแก้วและบทร้อยกรอง (เรียนรู้คำศัพท์ เรื่อง วิชาเหมือนสินค้า)

## กระบวนการจัดการเรียนรู้

๑. ครูและนักเรียนร่วมกันสนทนาเกี่ยวกับหลักการอ่านในใจ และการอ่านออกเสียง รวมถึงมารยาทในการอ่าน
๒. นักเรียนแบ่งกลุ่ม กลุ่มละประมาณ ๔ – ๕ คน ทบทวนถึงบทบาทและหน้าที่ของสมาชิกทุกคนในกลุ่ม
๓. นักเรียนแต่ละกลุ่มช่วยกันหาคำยากในหนังสือเรียน รายวิชาพื้นฐาน ภาษาไทย ชุดภาษาเพื่อชีวิต วรรณคดีลำนำ ชั้นประถมศึกษาปีที่ ๕ เรื่อง วิชาเหมือนสินค้า กลุ่มละ ๑๐ คำ จากนั้นส่งตัวแทนนำเสนอหน้าชั้นเรียน นักเรียนกลุ่มที่นั่งฟังบันทึกคำของกลุ่มที่นำเสนอไว้ทุกกลุ่ม
๔. นักเรียนอ่านทบทวนคำที่ทุกกลุ่มนำเสนอ จากนั้นเขียนตามคำบอก แล้วเปลี่ยนกันตรวจหากมีคำผิดให้แก้ไขให้ถูกต้อง
๕. นักเรียนแต่ละกลุ่มนำคำในบทเรียนแต่งประโยคกลุ่มละ ๓ ประโยค แล้วส่งตัวแทนนำเสนอหน้าชั้นเรียน
๖. นักเรียนทำแบบฝึกหัด รายวิชาพื้นฐาน ภาษาไทย ชุดภาษาเพื่อชีวิต ทักษะภาษา ชั้นประถมศึกษาปีที่ ๕ หน้า ๔๘ เป็นการบ้าน

## สื่อ / แหล่งการเรียนรู้

๑. หนังสือเรียนรายวิชาพื้นฐาน ภาษาไทย ชุดภาษาเพื่อชีวิต วรรณคดีลำนำ ชั้นประถมศึกษาปีที่ ๕
๒. แบบฝึกหัด รายวิชาพื้นฐาน ภาษาไทย ชุดภาษาเพื่อชีวิต ทักษะภาษา ชั้นประถมศึกษาปีที่ ๕

## การวัดและประเมินผล

๑. วิธีประเมิน
  - สังเกต
  - ตรวจผลงาน
๒. เครื่องมือประเมิน
  - แบบสังเกต
  - แบบบันทึกคะแนน
๓. เกณฑ์การประเมิน
  - นักเรียนผ่านเกณฑ์การสังเกตพฤติกรรม ร้อยละ ๗๕ – ๘๐
  - นักเรียนผ่านเกณฑ์การทำแบบฝึกหัด ร้อยละ ๗๕ – ๘๐

## แผนการจัดการเรียนรู้ที่ ๑๒

กลุ่มสาระการเรียนรู้ภาษาไทย

ชั้นประถมศึกษาปีที่ ๕

หน่วยการเรียนรู้ที่ ๖ เรื่อง ร่วมแรงร่วมใจ (วรรณคดีลำนำ)

เวลา ๑๔ ชั่วโมง

เรื่อง การอ่านทำนองเสนาะ (วิชาเหมือนสินค้า)

เวลา ๑ ชั่วโมง

### สาระสำคัญ

การอ่านทำนองเสนาะคือวิธีการอ่านออกเสียงอย่างไร้เพราะตามลีลาของบทร้อยกรองแต่ละประเภท หรือหมายถึงการอ่านตามทำนองเพื่อให้เกิดความเสนาะ

### มาตรฐาน ท ๕.๑

เข้าใจและแสดงความคิดเห็น วิเคราะห์วรรณคดีและวรรณกรรมไทยอย่างเห็นคุณค่าและนำมาประยุกต์ใช้ในชีวิตจริง

### ตัวชี้วัด

ป.๕/๔ ท่องจำบทอาขยานตามที่กำหนดและบทร้อยกรองที่มีคุณค่าตามความสนใจ

### จุดประสงค์การเรียนรู้

นักเรียนอ่านทำนองเสนาะได้ถูกต้องตามหลักการอ่าน

### สมรรถนะสำคัญของผู้เรียน

๑. ความสามารถในการคิด
๒. ความสามารถในการสื่อสาร
๓. ความสามารถในการใช้ทักษะชีวิต

### คุณลักษณะอันพึงประสงค์

๑. รักความเป็นไทย
๒. มีวินัย
๓. ใฝ่เรียนรู้
๔. อยู่อย่างพอเพียง
๕. มุ่งมั่นในการทำงาน

### สาระการเรียนรู้

การอ่านทำนองเสนาะบทร้อยกรอง วิชาเหมือนสินค้า

## กระบวนการจัดการเรียนรู้

๑. ครูและนักเรียนร่วมกันทบทวนถึงเนื้อหาที่เรียนในชั่วโมงที่แล้ว และมารยาทในการเรียนจากนั้นครูอ่านบทร้อยกรองในหนังสือเรียน รายวิชาพื้นฐาน ภาษาไทย ชุดภาษาเพื่อชีวิต วรรณคดีลำนำ ชั้นประถมศึกษาปีที่ ๕ วิชาเหมือนสินค้า หน้า ๔๓ เป็นทำนองเสนาะ เมื่ออ่านจบแล้วนักเรียนและครูสนทนาและอภิปรายร่วมกันเกี่ยวกับบทร้อยกรองที่อ่าน

๒. นักเรียนแบ่งกลุ่ม กลุ่มละประมาณ ๔ – ๕ คน ทบทวนถึงบทบาทและหน้าที่ของสมาชิกทุกคนในกลุ่ม

๓. นักเรียนแต่ละกลุ่มร่วมกันอ่านในใจเนื้อหาบทเรียน ในหนังสือเรียน รายวิชาพื้นฐาน ภาษาไทย ชุดภาษาเพื่อชีวิต วรรณคดีลำนำ ชั้นประถมศึกษาปีที่ ๕ วิชาเหมือนสินค้า หน้า ๔๓ จากนั้นสนทนา อภิปรายเกี่ยวกับเรื่องที่อ่าน

๔. นักเรียนร่วมกันอ่านออกเสียงบทร้อยกรองใน ข้อ ๓ โดยเน้นการออกเสียงคำ เช่น คำควบกล้ำ คำที่มีอักษรนำ และคำที่มี ร ให้ถูกต้องตามหลักการอ่าน

๕. ครูอ่านออกเสียงบทร้อยกรองในข้อ ๓เป็นทำนองเสนาะให้นักเรียนฟังอีกครั้ง จากนั้นให้นักเรียนฝึกอ่านตามเป็นกลุ่มและเป็นรายบุคคล

๖. นักเรียนฝึกอ่านทำนองเสนาะ ในหนังสือเรียน รายวิชาพื้นฐาน ภาษาไทย ชุดภาษาเพื่อชีวิต วรรณคดีลำนำ ชั้นประถมศึกษาปีที่ ๕ วิชาเหมือนสินค้า หน้า ๔๓ ให้ไพเราะจนคล่องและท่องโดยไม่ต้องดู เพราะต้องท่องเป็นบทอาขยาน โดยท่องเป็นการบ้าน

## สื่อ / แหล่งการเรียนรู้

๑. หนังสือเรียนรายวิชาพื้นฐาน ภาษาไทย ชุดภาษาเพื่อชีวิต วรรณคดีลำนำ ชั้นประถมศึกษาปีที่ ๕
๒. แบบฝึกหัด รายวิชาพื้นฐาน ภาษาไทย ชุดภาษาเพื่อชีวิต ทักษะภาษา ชั้นประถมศึกษาปีที่ ๕

## การวัดและประเมินผล

๑. วิธีประเมิน
  - สังเกต
๒. เครื่องมือประเมิน
  - แบบสังเกต
  - แบบบันทึกคะแนน
๓. เกณฑ์การประเมิน
  - นักเรียนผ่านเกณฑ์การสังเกตพฤติกรรม ร้อยละ ๗๕ – ๘๐



## แผนการจัดการเรียนรู้ ที่ ๑๓

กลุ่มสาระการเรียนรู้ภาษาไทย

ชั้นประถมศึกษาปีที่ ๕

หน่วยการเรียนรู้ที่ ๖ เรื่อง ร่วมแรงร่วมใจ (วรรณคดีลำนำ)

เวลา ๑๔ ชั่วโมง

เรื่อง การแต่งกาพย์ยานี ๑๑ (วิชาเหมือนสินค้า)

เวลา ๑ ชั่วโมง

### สาระสำคัญ

บทร้อยกรองเป็นมรดกทางภาษาที่คนไทยควรภาคภูมิใจ และอนุรักษ์ไว้ ร้อยกรองมีลักษณะบังคับที่เรียกว่า "ฉันทลักษณ์" มีความแตกต่างกันตามลักษณะของร้อยกรองทั้ง ๕ ประเภท ได้แก่ โคลง ฉันท์ กาพย์ กลอน และร่าย

### มาตรฐาน ท ๔.๑

เข้าใจธรรมชาติของภาษาและหลักภาษาไทย การเปลี่ยนแปลงของภาษาและพลังของภาษา ภูมิปัญญาทางภาษา และรักษาภาษาไทยไว้เป็นสมบัติของชาติ

### ตัวชี้วัด

ป.๕ / ๖ แต่งบทร้อยกรอง

### จุดประสงค์การเรียนรู้

๑. นักเรียนบอกฉันทลักษณ์ของกาพย์ยานี ๑๑ ได้
๒. นักเรียนแต่งกาพย์ยานี ๑๑ ได้

### สมรรถนะสำคัญของผู้เรียน

๑. ความสามารถในการคิด
๒. ความสามารถในการสื่อสาร
๓. ความสามารถในการใช้ทักษะชีวิต

### คุณลักษณะอันพึงประสงค์

๑. รักความเป็นไทย
๒. มีวินัย
๓. ใฝ่เรียนรู้
๔. อยู่อย่างพอเพียง
๕. มุ่งมั่นในการทำงาน

### สาระการเรียนรู้

การแต่งบทร้อยกรอง (กาพย์ยานี ๑๑)

## กระบวนการจัดการเรียนรู้

๑. ครูและนักเรียนร่วมกันทบทวนถึงเนื้อหาที่เรียนในช่วงที่ที่แล้ว และมารยาทในการเรียนจากนั้นนักเรียนและครูร่วมกันต่อคำคล้องจอง โดยครูพูดคำแรกและนักเรียนพูดต่อกันไปจนครบทุกคน

๒. ครูนำแผนผังกายภาพยานี้ ๑๑ ติดให้นักเรียนดู แล้วสนทนาเกี่ยวกับฉันทลักษณ์ และการใช้คำ พร้อมทั้งยกตัวอย่าง บทอาขยาน "วิชาเหมือนสินค้า" นักเรียนอ่านบทอาขยานพร้อมกัน

๓. นักเรียนแบ่งกลุ่ม กลุ่มละประมาณ ๔ – ๕ คน ทบทวนถึงบทบาทและหน้าที่ของสมาชิกทุกคนในกลุ่ม

๔. นักเรียนร่วมกันแต่งกายภาพยานี้ ๑๑ จำนวน ๒ บท เสร็จแล้วนำเสนอหน้าชั้นเรียน โดยมีคุณครูคอยให้คำแนะนำในส่วนที่ไม่สมบูรณ์ เมื่อครบทุกกลุ่มแล้วนักเรียนและครูร่วมกันสรุปเกี่ยวกับฉันทลักษณ์และการใช้คำในการแต่งกายภาพยานี้ ๑๑ อีกครั้งหนึ่ง

๕. นักเรียนแต่งกายภาพยานี้ ๑๑ โดยใช้ประเด็นที่ตนเองสนใจตามอิสระ จำนวน ๒ บท เป็นการบ้าน

## สื่อ / แหล่งการเรียนรู้

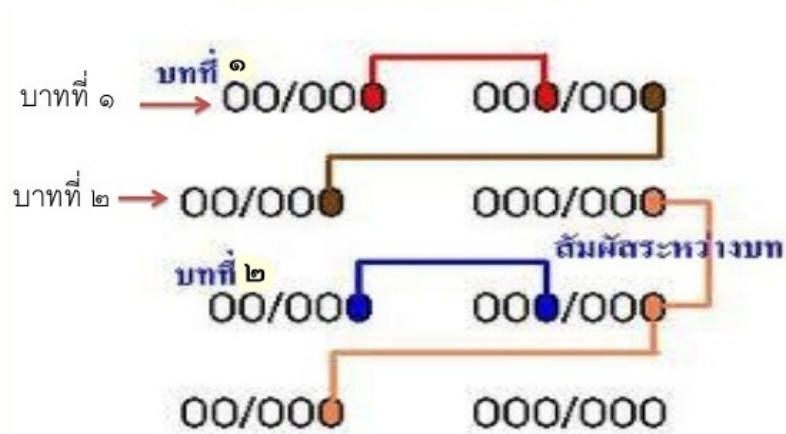
๑. แผนผังกายภาพยานี้ ๑๑
๒. บทอาขยาน วิชาเหมือนสินค้า

## การวัดและประเมินผล

๑. วิธีประเมิน
  - สังเกต
  - ตรวจผลงาน
๒. เครื่องมือประเมิน
  - แบบสังเกต
  - แบบบันทึกคะแนน
๓. เกณฑ์การประเมิน
  - นักเรียนผ่านเกณฑ์การสังเกตพฤติกรรม ร้อยละ ๗๕ – ๘๐
  - นักเรียนผ่านเกณฑ์การทำผลงาน ร้อยละ ๗๕ – ๘๐

## ภาคผนวก

### แผนผังกายภาพยานี ๑๑



### บทอาขยาน : วิชาเหมือนสินค้า

วิชาเหมือนสินค้า	อันมีค่าอยู่เมืองไกล
ต้องยากลำบากไป	จึงจะได้สินค้ามา
จงตั้งเอากายเจ้า	เป็นสำเภาอันโสภะ
ความเพียรเป็นโยธา	แขนซ้ายขวาเป็นเสาใบ
นิ้วเป็นสายระยาง	สองเท้าต่างสมอใหญ่
ปากเป็นนางงานไป	อชฌาศัยเป็นเสปียง
สติเป็นหางเสือ	ถือท้ายเรือไว้ให้เที่ยง
ถือไว้อย่าให้เอียง	ตัดแล่นเลี้ยวข้ามคงคา
ปัญญาเป็นกล้องแก้ว	ส่องดูแถวแนวหินผา
เจ้าจงเอาหุตา	เป็นล้าต๋ำฟิงดูลม
ชี้เกียดคือปลาร้าย	จะทำให้ลายเรือให้จม
เอาใจเป็นปิ่นคม	ยิงระดมให้จมไป
จึงจะได้สินค้ามา	คือวิชาอันพิสมัย
จงหมั่นมั่นหมายใจ	อย่าได้คร้านการวิชา

(ผู้แต่ง : เจษฎาจารย์ ฟ.ฮีแลร์)

## แผนการจัดการเรียนรู้ที่ ๑๔

กลุ่มสาระการเรียนรู้ภาษาไทย

ชั้นประถมศึกษาปีที่ ๕

หน่วยการเรียนรู้ที่ ๖ เรื่อง ร่วมแรงร่วมใจ (วรรณคดีลำนำ)

เวลา ๑๔ ชั่วโมง

เรื่อง การอ่านทำนองเสนาะ (วิชาเหมือนสินค้า)

เวลา ๑ ชั่วโมง

### สาระสำคัญ

การอ่านทำนองเสนาะคือวิธีการอ่านออกเสียงอย่างไร้เพราะตามลีลาของบทร้อยกรองแต่ละประเภท หรือหมายถึงการอ่านตามทำนองเพื่อให้เกิดความเสนาะ

### มาตรฐาน ท ๕.๑

เข้าใจและแสดงความคิดเห็น วิเคราะห์วรรณคดีและวรรณกรรมไทยอย่างเห็นคุณค่าและนำมาประยุกต์ใช้ในชีวิตจริง

### ตัวชี้วัด

ป.๕/๔ ท่องจำบทอาขยานตามที่กำหนดและบทร้อยกรองที่มีคุณค่าตามความสนใจ

### จุดประสงค์การเรียนรู้

นักเรียนอ่านทำนองเสนาะได้ถูกต้องตามหลักการอ่าน

### สมรรถนะสำคัญของผู้เรียน

๑. ความสามารถในการคิด
๒. ความสามารถในการสื่อสาร
๓. ความสามารถในการใช้ทักษะชีวิต

### คุณลักษณะอันพึงประสงค์

๑. รักความเป็นไทย
๒. มีวินัย
๓. ใฝ่เรียนรู้
๔. อยู่อย่างพอเพียง
๕. มุ่งมั่นในการทำงาน

### สาระการเรียนรู้

การอ่านทำนองเสนาะบทร้อยกรอง เรื่อง วิชาเหมือนสินค้า

## กระบวนการจัดการเรียนรู้

๑. ครูและนักเรียนร่วมกันทบทวนถึงเนื้อหาที่เรียนในชั่วโมงที่แล้ว และมารยาทในการเรียนจากนั้นครูอ่านบทร้อยกรองในหนังสือเรียน รายวิชาพื้นฐาน ภาษาไทย ชุดภาษาเพื่อชีวิต วรรณคดีลำนำ ชั้นประถมศึกษาปีที่ ๕ เรื่อง วิชาเหมือนสินค้า หน้า ๔๓ เป็นทำนองเสนาะ เมื่ออ่านจบแล้วนักเรียนและครูสนทนาและอภิปรายร่วมกันเกี่ยวกับบทร้อยกรองที่อ่าน

๒. นักเรียนแบ่งกลุ่ม กลุ่มละประมาณ ๔ – ๕ คน ทบทวนถึงบทบาทและหน้าที่ของสมาชิกทุกคนในกลุ่ม

๓. นักเรียนแต่ละกลุ่มร่วมกันอ่านในใจเนื้อหาบทเรียน ในหนังสือเรียน รายวิชาพื้นฐาน ภาษาไทย ชุดภาษาเพื่อชีวิต วรรณคดีลำนำ ชั้นประถมศึกษาปีที่ ๕ เรื่อง วิชาเหมือนสินค้า หน้า ๔๓ จากนั้นสนทนาอภิปราย เกี่ยวกับเรื่องที่อ่าน

๔. นักเรียนร่วมกันอ่านออกเสียงบทร้อยกรองใน ข้อ ๓ โดยเน้นการออกเสียงคำ เช่น คำควบกล้ำ คำที่มีอักษรนำ และคำที่มี ร ให้ถูกต้องตามหลักการอ่าน

๕. ครูอ่านออกเสียงบทร้อยกรองในข้อ ๓ เป็นทำนองเสนาะให้นักเรียนฟังอีกครั้ง จากนั้นให้นักเรียนฝึกอ่านตามเป็นกลุ่มและเป็นรายบุคคล

๖. นักเรียนฝึกอ่านทำนองเสนาะ ในหนังสือเรียน รายวิชาพื้นฐาน ภาษาไทย ชุดภาษาเพื่อชีวิต วรรณคดีลำนำ ชั้นประถมศึกษาปีที่ ๕ หน้า ๔๓ เป็นการบ้าน

## สื่อ / แหล่งการเรียนรู้

๑. หนังสือเรียนรายวิชาพื้นฐาน ภาษาไทย ชุดภาษาเพื่อชีวิต วรรณคดีลำนำ ชั้นประถมศึกษาปีที่ ๕

๒. แบบฝึกหัด รายวิชาพื้นฐาน ภาษาไทย ชุดภาษาเพื่อชีวิต ทักษะภาษา ชั้นประถมศึกษาปีที่ ๕

## การวัดและประเมินผล

๑. วิธีประเมิน

- สังเกต

๒. เครื่องมือประเมิน

- แบบสังเกต

- แบบบันทึกคะแนน

๓. เกณฑ์การประเมิน

- นักเรียนผ่านเกณฑ์การสังเกตพฤติกรรม ร้อยละ ๗๕ – ๘๐