

แบบฝึกพัฒนาทักษะการเขียนบทร้อยกรอง

กลอนสี่

ชั้นประถมศึกษาปีที่ ๔

คำชี้แจง ให้นักเรียนแบ่งกลุ่ม กลุ่มละ ๕-๖ คน ตั้งชื่อกลุ่ม เขียนบทร้อยกรอง กลอนสี่ จำนวน ๒ บท จากคำที่กำหนดให้ ให้ถูกต้องตามฉันทลักษณ์ พร้อมตั้งชื่อเรื่องให้สอดคล้องกัน ส่งตัวแทนนำเสนอหน้าชั้นเรียน

กลุ่มที่ ๑ กลุ่ม .....

ผู้ร่วมงาน ๑. ....๓.....  
๒.....๔.....  
๕.....๖.....

ชวนชม นมแมว

บุหงา ราตรี

เอื้องคำ จำปี

ดอกแก้ว ชบา

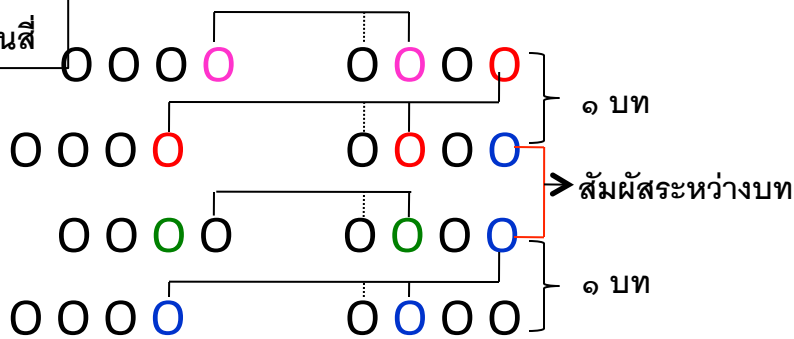
มะลิ พิกุล

สารภี บานเย็น

ดาวเรือง เฟื่องฟ้า

ยี่สุ่น สาลี่

ฉันทลักษณ์กลอนสี่



ชื่อ.....

.....

.....

.....

.....

.....

.....

.....

.....

แบบฝึกพัฒนาทักษะการเขียนบทร้อยกรอง

กลอนสี่

ชั้นประถมศึกษาปีที่ ๔

คำชี้แจง ให้นักเรียนแบ่งกลุ่ม กลุ่มละ ๕-๖ คน ตั้งชื่อกลุ่ม เขียนบทร้อยกรอง กลอนสี่ จำนวน ๒ บท จากคำที่กำหนดให้ ให้ถูกต้องตามฉันทลักษณ์ พร้อมทั้งตั้งชื่อเรื่องให้สอดคล้องกัน ส่งตัวแทน นำเสนอหน้าชั้นเรียน

กลุ่มที่ ๒ กลุ่ม .....

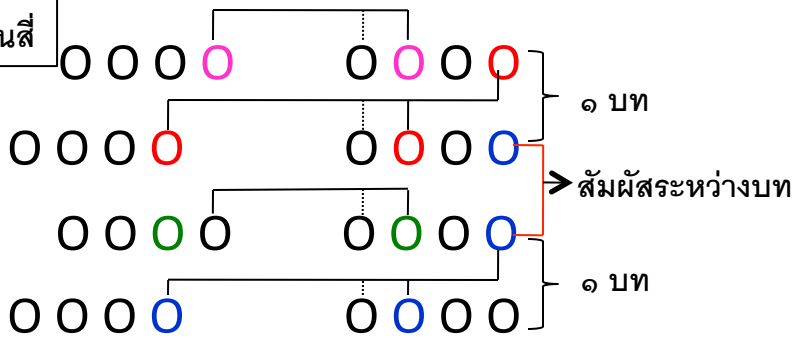
- ผู้ร่วมงาน
- ๑. ....๓.....
  - ๒.....๔.....
  - ๕.....๖.....

ชักหน้า ปลากริม  
 สาเก เรไร  
 ข้าวจี๋ ขี้หนู

ชำหริ่ม สอดไส้  
 หน้าไข่ ฝอยทอง  
 ถ้วยฟู ลอดช่อง

ข้าวเม่า ข้าวพอง  
 ข้าวกลิ้ง เปียกปูน

ฉันทลักษณ์กลอนสี่



ชื่อ.....

.....

.....

.....

.....

.....

.....

.....

.....

แบบฝึกพัฒนาทักษะการเขียนบทร้อยกรอง

กลอนสี่

ชั้นประถมศึกษาปีที่ ๔

คำชี้แจง ให้นักเรียนแบ่งกลุ่ม กลุ่มละ ๕-๖ คน ตั้งชื่อกลุ่ม เขียนบทร้อยกรอง กลอนสี่ จำนวน ๒ บท จากคำที่กำหนดให้ ให้ถูกต้องตามฉันทลักษณ์ พร้อมทั้งตั้งชื่อเรื่องให้สอดคล้องกัน ส่งตัวแทน นำเสนอหน้าชั้นเรียน

กลุ่มที่ ๓ กลุ่ม.....

- ผู้ร่วมงาน
- ๑. ....๓.....
  - ๒.....๔.....
  - ๕.....๖.....

ระกำ ลำไย

มะไฟ องุ่น

มะเฟือง ขนุน

ลูกพรุน พุทรา

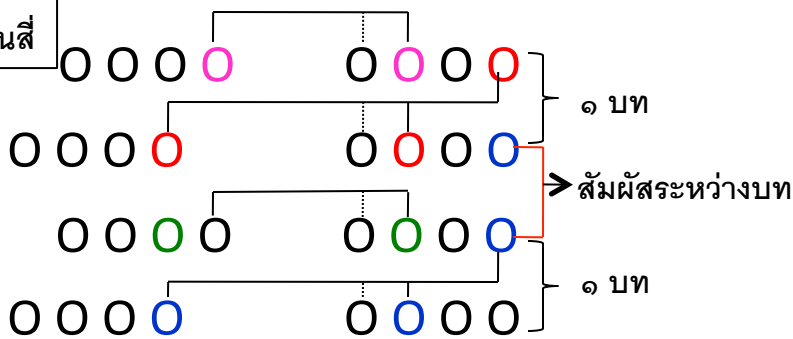
สละ ละมุด

มังคุด ลูกหว่า

ลูกกลอย น้อยหน้า

สาละ ทุเรียน

ฉันทลักษณ์กลอนสี่



ชื่อ.....

.....

.....

.....

.....

.....

.....

.....

.....

แบบฝึกพัฒนาทักษะการเขียนบทร้อยกรอง

กลอนสี่

ชั้นประถมศึกษาปีที่ ๔

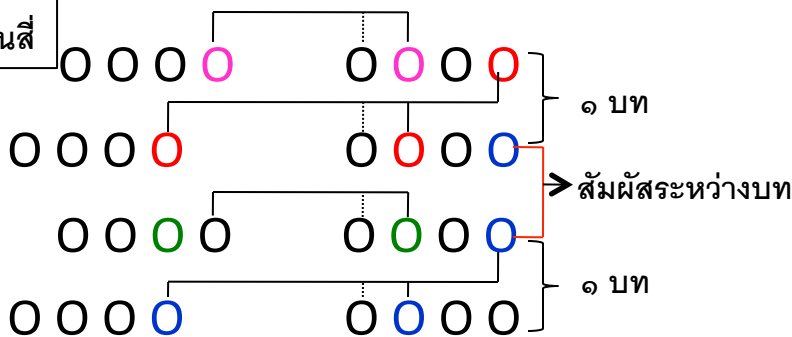
คำชี้แจง ให้นักเรียนแบ่งกลุ่ม กลุ่มละ ๕-๖ คน ตั้งชื่อกลุ่ม เขียนบทร้อยกรอง กลอนสี่ จำนวน ๒ บท จากคำที่กำหนดให้ ให้ถูกต้องตามฉันทลักษณ์ พร้อมทั้งตั้งชื่อเรื่องให้สอดคล้องกัน ส่งตัวแทน นำเสนอหน้าชั้นเรียน

กลุ่มที่ ๔ กลุ่ม.....

ผู้ร่วมงาน ๑. ....๓.....  
๒.....๔.....  
๕.....

พะเนาง แกงไ่      ผัดไท ปลาเผา      กุ้งอบ เกาเหลา  
กะเพรา เมียงคำ      คะน้ำ ปลาทุ      ขาหมู ส้มตำ  
ไข่ดาว ซาวน้ำ      ต้มซำ ยำแดง

ฉันทลักษณ์กลอนสี่



ชื่อ.....

.....  
.....  
.....  
.....  
.....  
.....  
.....

